



DuPont™ Tyvek®

PARAMETRE, KTORÉ CHRÁNIA

Inštalčný manuál

Táto brožúra Vás oboznámi s prípravou a vlastnou realizáciou skutočne funkčného riešenia DuPont™ Tyvek® pre šikmé strechy.



The miracles of science™

Predstavenie koncernu DuPont



Koncern DuPont

DuPont™ je súčasťou technického pokroku a využíva vedu k prospechu ľudstva. Je jedným z najväčších chemických koncernov na svete a je činný vo viac ako 70 krajinách sveta. DuPont™ bol založený v roku 1802 a už viac ako 100 rokov prispieva k lepšiemu, ľahšiemu a bezpečnejšiemu životu nás všetkých.

Spoločnosť ponúka široký sortiment produktov a služieb pre poľnohospodárstvo, potravinársky priemysel, elektroniku, ochranu a bezpečnosť, prepravu a stavebníctvo. DuPont patrí vo svete k najznámejším na poli inovácií a mnohé z jeho jedinečných výrobkov ako napr. Corian®, Teflon®, Kevlar®, Nomex®, Celofán® a Neopren®, trvale zlepšili život miliónom ľudí.

Predstavenie koncernu DuPont	1
DuPont™ Tyvek® - Parametre, ktoré chránia	4
Druhy výrobkov	10
Technické parametre	20
Návod na inštaláciu	24
Tipy a odporúčania	44
Bezpečnosť a ochrana zdravia	48

Parametre, ktoré chránia



DuPont™ Tyvek® - Parametre, ktoré chránia

DuPont™ Tyvek® je názov pre jedinečný zoznam pevných a odolných výrobkov, ktoré sú oveľa ľahšie a pevnejšie ako papier a pružnejšie ako textilie. DuPont™ Tyvek® sa vyrába z mimoriadne jemných vlákien vysokohustotného polyetylénu kontinuálnym procesom, kde sú vlákna odstredené pod vysokým tlakom, postupne ukladané na nekonečný pás a potom spájané pri určitej teplote a tlaku bez použitia lepidiel. Materiál je hladký, nepriepustný pre svetlo, pružný a veľmi ľahký. Zároveň je priepustný pre paru, avšak odolný voči vode a vetru ako aj odolný voči chemikáliám, oteru a stárnutiu.

Koncern DuPont™ vyvinul membránu DuPont™ Tyvek® pred viac ako 50 rokmi. DuPont™ Tyvek® predstavuje pokrokovú líniu produktov, vyvíjanú po celé desaťročia. Dnes ponúka dôslednú a trvalú ochranu, je chemicky neaktívny a plne recyklovateľný.

DuPont™ Tyvek® prináša odpoveď k zvyšujúcim sa požiadavkám úsporám energie a tým garantuje záruku tepelnej pohody. Vlastnosti výrobku ponúkajú stavebníkom možnosť budovať strechy, odvetrávané fasády, drevostavby

vďaka vetrottesnosti, vodotesnosti a paropriepustnosti. Nielen v Severnej Amerike, ale aj Európe je značka DuPont™ Tyvek® veľmi dobre známa medzi poisťovňami hydroizoláciami do konštrukcií šikmých striech a fasád. Membrána DuPont™ Tyvek® sa už osvedčila na viac ako 15 miliónoch striech a fasád na celom svete. Akonáhle je raz už položená na konštrukciu, poskytuje trvalú ochranu a predlžuje jej životnosť.

Ponúkame Vám záruku

Preto Vám ponúkame prostredníctvom autorizovaného distribútora až **15 ročnú** záruku na výrobky z rady Dupont™ Tyvek®.

Charakteristiky DuPont™ Tyvek®

- **Vysoká priepustnosť vodných pár**
- **Trvalá ochrana pred vlhkosťou**
- **Trvalá ochrana pred poveternostnými vplyvmi**
- **Pevnosť a odolnosť proti mechanickému poškodeniu**
- **Odolnosť proti hubám, plesniam a hmyzu**
- **Mimoriadne dlhá životnosť**
- **Šetrný k životnému prostrediu**
- **Široká ponuka výrobkov**
- **Certifikáty CE**
- **Vhodnosť použitia spolu so všetkými tepelnými izoláciami**

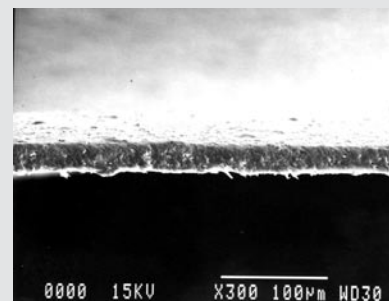
Parametre, ktoré chránia

Požadujte len originál

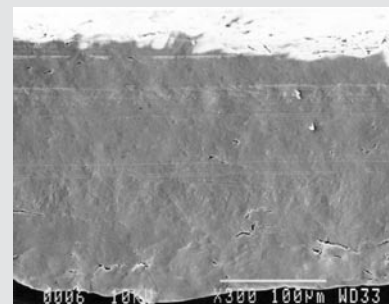
Skladba striech a fasád sa v posledných 30 rokoch radikálne zmenila. Vývojom sa dospelo k tomu, že dôležitou súčasťou týchto zmien je superdifúzna membrána. DuPont™ Tyvek® je skutočným priekopníkom medzi týmito membránami. DuPont™ Tyvek® predstavuje technológiu, ktorá si vyžiadala desaťročia investícií do vývoja, ale aj kontroly kvality výroby a riadenie akosti.

Okrem technológie výroby DuPont™ Tyvek® je najčastejšie využívaná technológia výroby difúzných fólií z dvoch a viac vrstiev. Tieto membrány sa skladajú z funkčnej vrstvy, umožňujúcej difúziu vodných pár a chrániacej pred poveternostnými vplyvmi a z jednej alebo dvoch nosných vrstiev z netkanej textilie chrániacej funkčnú vrstvu a zvyšujúcej jej pevnosť. Podľa toho do akej aplikácie sú určené, líšia sa množstvom použitej „výstuže“ určujúcej jej pevnosť (od 90 – 165 g/ m²). Funkčná vrstva je ale vo všetkých prípadoch podobná, respektíve rovnaká – viac druhov výrobkov od jedného výrobcu.

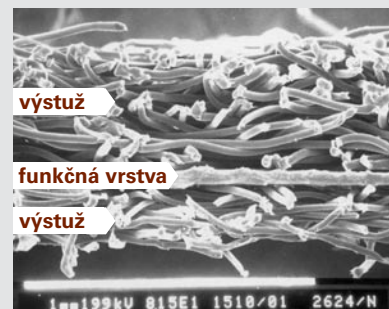
Najväčší rozdiel medzi membránou DuPont™ Tyvek® a spomínaným druhom fólií je v hrúbke funkčnej vrstvy. Funkčná vrstva viacvrstvových membrán je hrubá 20 – 60 µm (ľudský vlas je hrubý 80 µm). Oproti tomu funkčná vrstva membrány DuPont™ Tyvek® je celá hrúbka membrány (napríklad 175 µm DuPont™ Tyvek® Soft a 220 µm DuPont™ Tyvek® Solid) Rozdiel je najlepšie vidieť na nasledujúcom obrázku.



Funkčná vrstva 3 vrstvovej membrány.



Prierez membránou t.j. funkčná vrstva Tyvek® Solid – hrúbka 220 µm.



Prierez 3 vrstvou superdifúznou fóliou.

Výhody membrán DuPont™ Tyvek®



Výhody membrán DuPont™ Tyvek®

Záruka

Záruky a certifikáty o použiteľnosti produktov DuPont™ Tyvek® dlhodobo zaručujú ich výborné prevádzkové vlastnosti.

Preverená značka

Produkty s dlhodobou dobrou povestou obdržité od všeobecne známeho výrobcu membrán.

Lahká a rýchla montáž

S rolkami s nízkou hmotnosťou a vhodnou veľkosťou sa ľahko manipuluje pri montáži. Okolo konštrukčných prvkov sa membrána ľahko zarezáva, kotví, utesňuje a ukončuje. Je použiteľná v spojení s väčšinou stavebných materiálov.

Odolnosť proti UV žiareniu

Membrány DuPont™ Tyvek® zostávajú rovnako kvalitné aj po 4 mesiacoch trvalého vystavenia slnečnému žiareniu.

Kvalifikovaná podpora

Pomoc a podpora priamo na stavbe od nás alebo od nášho kvalifikovaného partnera.

Membrána stabilná v rozsahu teplôt od –40°C do +100°C

Aj v podmienkach strednej Európy môžu byť pri inštalácii strešnej membrány v strešnej konštrukcii s nízkym sklonom a tmavou krytinou vystavené a namáhané vysokým rozdielom teplôt. So strešnou fóliou DuPont™ Tyvek® máte istotu, že zostanú plne funkčné.

DuPont™ Tyvek® je možné aplikovať do šikmých striech od sklonu 6 stupňov

Štruktúra materiálu zaisťuje bezpečnosť a funkciu izolácie proti vode aj pri minimálnom sklone strechy. Pre sklony menšie ako 15 stupňov však doporučujeme prelepať presah pásov pomocou DuPont™ Tyvek® pásky.

Platná certifikačná značka CE

Pätnásťročná história aktívnej činnosti na Slovensku. Produkty so značkou CE spĺňajú požiadavky normy STN EN 13 859 1 (Ohybné hydroizolačné fólie pre skladané krytiny.) a STN EN 13859-2 (Fólie a pásy podkladné a ako poistné hydroizolácie do zvislých konštrukcií stien)

Prevádzková životnosť presahujúca 50 rokov

V renomovanom Švédskom národnom výzkumnom a skúšobnom inštitúte urobila spoločnosť DuPont™ zaťažkávaciú skúšku rýchleného stárnutia. Počas niekoľkých mesiacov bola membrána DuPont™ Tyvek® vystavená extrémnym podmienkam, ktoré simulovali 50 rokov skutočného zaťaženia v strešnej konštrukcii. Membrána DuPont™ Tyvek® nesklamala. Dokonca aj po simulovaných 50 rokoch použitia plne spĺňala svoju funkciu ako poistná hydroizolácia.

Metóda umelého stárnutia je zahrnutá v metodike európskej normy EN 13 859 1 a 2.

Spoločné, regionálne školenia, školenia pre distribútorov robíme pravidelne aj na pranie zákazníka.

Druhy výrobkov

DuPont™ Tyvek® SUPRO

Laminovaná superdifúzna kontaktná poistná hydroizolácia pre šikmé strechy. Jedinečná vysoká pevnosť v oboch smeroch pri zachovaní priepustnosti vodných pár $S_d = 0,02$ m.

Aplikácia: Šikmé strechy, inštaluje sa priamo na plný záklop alebo tepelnú izoláciu.

DuPont™ Tyvek® Supro je špičkový produkt prinášajúci maximálnu istotu ako pre architektov a pokrývačov, tak aj pre investorov. Pre membránu sú charakteristické tri vlastnosti.

Vysoká mechanická odolnosť umožňujúca jej bezpečnú inštaláciu aj v najnáročnejších podmienkach. Membrána môže byť inštalovaná priamo na krov, na tepelnú izoláciu aj na plný záklop, na strechách s tepelnou izoláciou ako aj bez nej.

Nadštandardná **výška funkčnej vrstvy 220 μm** zaisťuje dlhodobú ochranu domu pred dažďom, vetrom, snehom, prachom a hmyzom. Pri všetkých vlastnostiach si DuPont™ Tyvek® Supro zachováva **vysokú priepustnosť vodnej pary**, vyjadrenú koeficientom $S_d = 0,02$ m, ktorá umožňuje bezpečne odvádzať zabudovanú vlhkosť cez strešný plášť.

DuPont™ Tyvek® Supro Plus je laminovaná superdifúzna kontaktná membrána s integrovanou lepiacou páskou. Páska uľahčuje počas montáže spájanie pásov, čím zvyšuje energetickú účinnosť strešného systému. Zároveň účinne zabraňuje prieniku vetrom hnanej vody alebo snehu do tepelnej izolácie a tiež vztlákanie. Výrobca doporučuje DuPont™ Tyvek® Supro Plus použiť na strechách s nízkym sklonom (nižším ako 15°).

DuPont™ Tyvek® PRO

Laminovaná superdifúzna kontaktná poistná hydroizolácia pre šikmé strechy.

Aplikácia: Šikmé strechy, inštaluje sa priamo na plný záklop alebo tepelnú izoláciu.

Membrána prinášajúca **vysokú mechanickú odolnosť**. Jedná sa o univerzálny produkt, ktorý je možné inštalovať na plný záklop aj priamo na tepelnú izoláciu. Rovnako ako všetky membrány DuPont™ Tyvek® aj Tyvek® Pro je vetrotesná membrána, ktorá je tepelne stabilná od -40°C do $+100^\circ\text{C}$.

DuPont™ Tyvek® Pro Plus

je laminovaná superdifúzna kontaktná membrána s integrovanou lepiacou páskou. Páska uľahčuje počas montáže spájanie pásov a tým zvyšuje energetickú účinnosť strešného systému. Zároveň účinne zabraňuje prieniku vetrom hnanej vody alebo snehu do tepelnej izolácie a tiež vztlákanie. Výrobca doporučuje DuPont™ Tyvek® Pro Plus použiť na strechách s nízkym sklonom (nižším ako 15°).



Rolky	1,5 x 50 m
Hmotnosť rolky DuPont™Tyvek®	Supro - 12,0 kg
Hmotnosť rolky DuPont™Tyvek®	Supro Plus - 12,5 kg
Pevnosť v ťahu (pozdlžnom/priečnom)	340 / 295 N/50 mm
Výška funkčnej vrstvy	220 μm
Ekvivalentná difúzna hrúbka S_d	0,02 m
Odolnosť proti prieniku vody	W1
Záruka	15 rokov
Certifikát	CE



Rolky	1,5 x 50 m
Hmotnosť rolky DuPont™Tyvek®	Pro - 9,5 kg
Hmotnosť rolky DuPont™Tyvek®	Pro Plus - 10,0 kg
Pevnosť v ťahu (pozdlžnom/priečnom)	265 / 230 N/50 mm
Výška funkčnej vrstvy	180 μm
Ekvivalentná difúzna hrúbka S_d	0,02 m
Odolnosť proti prieniku vody	W1
Záruka	10 rokov
Certifikát	CE

Druhy výrobkov

DuPont™ Tyvek® SOLID

Superdifúzna kontaktná poistná hydroizolácia pre šikmé strechy.

Aplikácia: Šikmé strechy, inštaluje sa priamo na plný záklop alebo na tepelnú izoláciu.

DuPont™ Tyvek® Solid je osvedčený produkt pre širokú paletu použitia v šikmých strechách.

Kombinácia jeho univerzálneho použitia, vysoká priepustnosť vodných pár a zároveň výška funkčnej vrstvy prináša dlhodobú ochranu proti atmosférickým vplyvom aj proti kondenzácii.


Membrána má antireflexnú potlač pre bezpečnejšiu inštaláciu. Napriek tomu bude membrána plne funkčná aj keď bude inštalovaná nepotlačenou (bielou) stranou nahor. S rolkou hmotnosti 8 kg sa veľmi dobre manipuluje.

DuPont™ Tyvek® SOFT ANTIREFLEX


Superdifúzna kontaktná poistná hydroizolácia pre šikmé strechy.

Aplikácia: Šikmé strechy, inštaluje sa priamo na tepelnú izoláciu.

DuPont™ Tyvek® Soft Antireflex bol vyvinutý pre dlhodobú ochranu šikmých striech bez plného záklopu. Pre svoju bezkonkurenčnú funkčnosť a ľahkú manipuláciu je už po desaťročia obľúbeným produktom a to nielen v Európe. Vďaka antireflexnému povrchu a ľahkej manipulácii (rolka s hmotnosťou 5 kg) umožňuje bezproblémovú a rýchlu inštaláciu.



Rolka	1,5 x 50 m
Hmotnosť rolky	8,0 kg
Pevnosť v ťahu (pozdĺžnom/priečnom)	245 / 215 N/50 mm
Výška funkčnej vrstvy	220 µm
Ekvivalentná difúzna hrúbka Sd	0,03 m
Odolnosť proti prieniku vody	W1
Záruka	10 rokov
Certifikát	CE



Rolka	1,5 x 50 m
Hmotnosť rolky	5,0 kg
Pevnosť v ťahu (pozdĺžnom/priečnom)	165 / 140 N/50 mm
Výška funkčnej vrstvy	180 µm
Ekvivalentná difúzna hrúbka Sd	0,02 m
Odolnosť proti prieniku vody	W1
Záruka	5 rokov
Certifikát	CE

Druhy výrobkov

DuPont™ Tyvek® FASÁDA / Housewrap

Vetrotesná poistná hydroizolácia pre odvetrávané fasády.

Aplikácia: Fasádne systémy a drevené stavby.

DuPont™ Tyvek® Fasáda je produkt určený na ochranu odvetrávaných fasád. Je dlhodobu schopná plniť vetrotesnú funkciu – chráni odvetranú fasádu proti prieniku vetra, atmosferickej vlhkosti, vody a mechanických častíc, čím zvyšuje funkčnosť a životnosť tepelnej izolácie.

Zároveň vďaka vysokej paropriepustnosti $S_d = 0,01$ m minimalizuje možnosť kondenzácie v interiéri. Vďaka povrchovej úprave dosahuje vysoké mechanické pevnosti (pevnosť v ťahu 300 N / 5 cm). Materiál sa dodáva v dvoch farebných variantoch – biely a šedý, štandardne v roľkách od 1,4 m x 100 m. Hmotnosť rolky je 9 kg. Pre výrobcov drevostavieb sú k dispozícii aj rolky šírky 2,8 m.



Rolka	1,4 x 100 m
Hmotnosť rolky	9,0 kg
Pevnosť v ťahu (pozdlžnom/priečnom)	300 / 310 N/50 mm
Výška funkčnej vrstvy	180 µm
Ekvivalentná difúzna hrúbka S_d	0,01 m
Odolnosť proti prieniku vody	W1
Záruka	10 rokov
Certifikát	CE

DuPont™ Tyvek® Metall

Laminovaná superdifúzna kontaktná poistná hydroizolácia pre šikmé strechy.

Aplikácia: Šikmé strechy s falcovanou plechovou krytinou.

DuPont™ Tyvek® Metall je superdifúzna membrána s nakaširovanou štruktúrovanou rohožou z polypropylénových vlákien na membráne DuPont™ Tyvek® Supro. Je vhodná pre aplikáciu pod falcovanou plechovou krytinou.

Vďaka nakaširovanej rohoži vytvára mikroventilačnú medzeru, ktorá pomáha odvádzať vodnú paru a bráni tak kondenzácii vody pod plechovou krytinou. Zároveň znižuje hluk z dažďa a krupobitia. Membrána má integrovanú lepiacu pásku, čím sa zvyšuje energetická účinnosť strešného systému.



Rolka	1,1 x 30 m
Hmotnosť rolky	13,5 kg
Pevnosť v ťahu (pozdlžnom/priečnom)	340 / 295 N/50 mm
Výška funkčnej vrstvy	220 µm
Ekvivalentná difúzna hrúbka S_d	0,02 m
Odolnosť proti prieniku vody	W1
Záruka	10 rokov
Certifikát	CE

Výrobky príslušenstva DuPont™ Tyvek®

DuPont™ Tyvek® VCL - Parobrzdza

Vlastnosti: Spoľahlivo chráni tepelnú izoláciu pred znehodnotením vlhkosťou z interiéru budovy. Je vyrobená z polypropylénových vlákien, ktoré sa v strešnej konštrukcii neznehodnocujú a zachovávajú si svoju pružnosť a funkčnosť počas celej životnosti budovy. Jej robustný vzhľad sa cení hlavne pri montáži.

Aplikácia: Vnútrotná strana šikmých striech a stien. Veľmi pevná a odolná proti mechanickému poškodeniu. Vrstva obmedzujúca prestup pary má samotesniacu schopnosť a tak umožňuje jednoduchú montáž pomocou sponiek.

Náš tip: K zabezpečeniu 100 percentnej funkčnosti odporúčame spoje prelepiť obojstrannou butylkaučukovou páskou.

Výhoda pre zákazníkov: Funkčné a energeticky úsporné riešenie.

DuPont™ Tyvek® - Páska

Jednostranná lepiaca páska.

Vlastnosti: Systémový prvok, používaný na spájanie a opravy membrán DuPont™ Tyvek®. Vysoko odolná proti účinkom vody, vlhkosti, chemikáliám a stárnutiu. Vysoká príľnavosť pásky zaručuje membránam DuPont™ Tyvek® trvalú odolnosť proti pôsobeniu vody a vetra.

Ak je potrebné zhotoviť čisté zakrytie výrezov, ako napr. prestupy potrubí strechou alebo strešných okien, je perfektným riešením DuPont™ Tyvek® páska. Kombinácia DuPont™ Tyvek® a modifikovaného akrylátového lepidla zaručuje rýchle, čisté a homogénne zakrytie materiálu lepiacou páskou. Akrylátové lepiace DuPont™ Tyvek® pásky sú taktiež ideálnou voľbou pre opravy mechanického poškodenia.



Rolka	1,5 x 50 m
Hmotnosť rolky	8,5 kg
Pevnosť v ťahu (pozdĺžnom/priečnom)	200 / 170 N/50 mm
Ekvivalentná difúzna hrúbka Sd	2 m
Záruka	10 rokov
Certifikát	CE



Veľkosť kotúča	75 mm x 30 m
Počet kusov v balení	6
Hmotnosť balenia	9,0 kg

Výrobky príslušenstva DuPont™ Tyvek®

DuPont™ Tyvek® - Butyl páska

Obojstranná lepiaca páska.

Vlastnosti: Systémový prvok používaný pre napojenie membrány DuPont™ Tyvek® na steny, drevo, kov alebo plasty. Vysoko odolný voči účinkom vody, vlhkosti, chemikáliam a stárnutiu. Páska je určená k okamžitému prilepeniu na základný materiál. Vysoká príľnavosť pásky zaručuje trvalú odolnosť proti pôsobeniu vody a vetra.

Butylkaučuková páska DuPont™ Tyvek® je ideálnym riešením pre vytvorenie utesnených vrstiev pod strechou, chránených proti dažďovej vode. Je taktiež dôležitá pre trvalo chránené spoje na prvky prestupujúcich konštrukcií.



Veľkosť kotúča	20 mm x 30 m
Hmotnosť kotúča	1,12 kg
Počet kusov v balení	6
Hmotnosť balenia	9,0 kg
Veľkosť kotúča	50 mm x 30 m
Hmotnosť kotúča	2,8 kg
Počet kusov v balení	4
Hmotnosť balenia	11,2 kg

DuPont™ FlexWrap™

Vlastnosti: Pružný lepiaci pás používaný k jednoduchému a tesnému napojeniu membrány na prestupujúce prvky (odvetrávacie potrubia, antény, komíny, strešné okná atď.). Okná je možné ľahko napojiť, pružnými lepiacimi pásmi, odolnými proti pôsobeniu vody a vetra – DuPont™ FlexWrap™.

Pás so špeciálnou šírkou je vyrobený z vodo-odolného materiálu DuPont™ Tyvek® a vysoko lepiaceho butylu. Umožňuje veľmi jednoducho vytvárať čisté spoje aj v prípade kruhových otvorov. Jeho samolepiaca schopnosť zaručuje trvalú ochranu proti poveternostným podmienkam aj v prípade, že pri montáži dôjde k prepichnutiu.



Veľkosť kotúča	254 mm x 23 m
Hmotnosť kotúča	1,12 kg
Veľkosť kotúča	203 mm x 23 m
Hmotnosť kotúča	1,12 kg

CE - Technické parametre*

	Tyvek® Soft Antireflex	Tyvek® Solid	Tyvek® Pro/Pro Plus	Tyvek® Supro/Supro Plus
Výrobok				
Číslo výrobku	2460B	2480B	2508B	2506B
Rozmery/Hmotnosť	1,5 x 50 m/5 kg	1,5 x 50 m/8 kg	1,5 x 50 m/9 kg	1,5 x 50 m/12 kg
Priamosť	<30 mm	<30 mm	<30 mm	<30 mm
Plošná hmotnosť	60 (-7/+5) g/m ²	82 (±7) g/m ²	125 (-17/+10) g/m ²	148 (±12) g/m ²
Materiál	100% HD-PE	100% HD-PE	PE – HD & PP	PE – HD & PP
Reakcia na oheň	E*	E*	E*	E*
Odolnosť proti prenikaniu vody	W1	W1	W1	W1
Pevnosť v ťahu v pozdĺžnom smere	165 (±40) N/50 mm	245 (±55) N/50 mm	265 (±40) N/50 mm	340 (±50) N/50 mm
Pevnosť v ťahu v priečnom smere	140 (±30) N/50 mm	215 (±45) N/50 mm	230 (±40) N/50 mm	295 (±45) N/50 mm
Ťažnosť v pozdĺžnom smere	9 (±3) %	10 (±3) %	14 (±5) %	13 (±3) %
Ťažnosť v priečnom smere	15 (±5) %	16 (±5) %	23 (±6) %	20 (±5) %
Odol. proti pretrhnutiu v pozdĺžnom smere	65 (±25) N	90 (±30) N	145 (±40) N	165 (-40/+45) N
Odol. proti pretrhnutiu v priečnom smere	65 (±25) N	85 (±25) N	150 (±40) N	170 (±40) N
Ekvivalentná dif. hrúbka (Sd)	0,025 (±0,015) m	0,03 (-0,015/+0,025) m	0,015 (-0,01/+0,015) m	0,02 (-0,01/+0,02) m
Odolnosť proti prenikaniu vzduchu	<0,25 m ³ /m ² h 50 Pa	<0,1 m ³ /m ² h 50 Pa	<0,1 m ³ /m ² h 50 Pa	<0,1 m ³ /m ² h 50 Pa
Rozmerová stálosť	<1 %	<1 %	<1 %	<1 %
Ohybnosť pri nízkych teplotách	-40 °C	-40 °C	-40 °C	-40 °C
Žmena vlastn. po umelom stárnutí				
Pevnosť v ťahu v pozdĺžnom smere	20%	10%	10%	10%
Pevnosť v ťahu v priečnom smere	20%	10%	10%	10%
Ťažnosť v pozdĺžnom smere	30%	15%	15%	15%
Ťažnosť v priečnom smere	30%	15%	15%	15%
Odolnosť proti prenikaniu vody	W1	W1	W1	W1
Ďalšie vlastnosti				
Hrúbka funkčnej vrstvy	175 µm	220 µm	175 µm	220 µm
Teplotná odolnosť	-40 °C až +100 °C	-40 °C až +100 °C	-40 °C až +100 °C	-40 °C až +100 °C
Odolnosť proti UV žiareniu	4 mesiace	4 mesiace	4 mesiace	4 mesiace
Vetrotesnosť	Áno	Áno	Áno	Áno
Výška vodného stĺpca	1,5 m	2 m	2 m	2 m

*Podľa STN EN 13859 1&2

CE - Technické parametre



	Tyvek® Metall	Tyvek® Fasáda
Výrobok		
Číslo výrobku	2510B	1060B
Rozmery/Hmotnosť	1,1 x 30m / 13,5 kg	1,4 x 100 m/9 kg
Priamnosť	<30 mm	<30 mm
Plošná hmotnosť	408 (-22/+23) g/m ²	61 (±6) g/m ²
Materiál	PE – HD & PP	100% HD-PE
Reakcia na oheň	E*	E*
Odolnosť proti prenikaniu vody	W1	W1
Pevnosť v ťahu v pozdĺžnom smere	340 (±50) N/50 mm	300 (±80) N/50 mm
Pevnosť v ťahu v priečnom smere	295 (±45) N/50 mm	310 (±80) N/50 mm
Ťažnosť v pozdĺžnom smere	13 (±3) %	17 (±5) %
Ťažnosť v priečnom smere	20 (±5) %	20 (±6) %
Odol. proti pretrhnutiu v pozdĺ. smere	165 (-40/+45) N	54 (±20) N
Odol. proti pretrhnutiu v prieč. smere	170 (±40) N	50 (±23) N
Ekvivalentná dif. hrúbka (Sd)	0,02 (-0,011/+0,02) m	0,01 (-0,007/+0,015) m
Odolnosť proti prenikaniu vzduchu	<0,1 m ³ /m ² h 50 Pa	<2 m ³ /m ² h 50 Pa
Rozmerová stálosť	<1 %	<1 %
Ohybnosť pri nízkych teplotách	-40 °C	-40 °C
Zmena vlastn. po umelom stárnutí		
Pevnosť v ťahu v pozdĺžnom smere	10%	20%
Pevnosť v ťahu v priečnom smere	10%	20%
Ťažnosť v pozdĺžnom smere	10%	30%
Ťažnosť v priečnom smere	10%	30%
Odolnosť proti prenikaniu vody	W1	W1
Ďalšie vlastnosti		
Hrúbka funkčnej vrstvy	220 µm	150 µm
Teplotná odolnosť	-40 °C až +100 °C	-40 °C až +100 °C
Odolnosť proti UV žiareniu	4 mesiace	4 mesiace
Vetrotesnosť	Áno	Áno
Výška vodného stĺpca	2 m	1,5 m

* Skúšané na minerálnej vlně a drevenom záklope.
Tech. parametre aktuálne od 1. decembra 2006

Návod na inštaláciu



Návod na inštaláciu

Membrána sa ukladá priamo na tepelnú izoláciu alebo na drevený záklop. DuPont™ Tyvek® sa ukladá vodorovne a rovnobežne s odkvapom smerom od odkvapu k hrebeňu. Fóliu upevníme pomocou zošívачky ku krokvám, ale konečné kotvenie urobíme pomocou kontralát. Pri montáži treba dbať na to, aby bola fólia napnutá. Prelepením spojov membrány DuPont™ Tyvek® páskou, zvýšime energetickú účinnosť tepelnej izolácie strechy a zlepšíme aj hydroizolačné vlastnosti strešného plášťa.

Pri šikmých strechách so sklonom od 22° a viac odporúčame prekrytie pásov o 15 cm, čo je zreteľne označené na membráne po oboch stranách.

Pri šikmých strechách so sklonom od 6 - 22° odporúčame prekrytie pásov najmenej 20 cm.

Pri sklonoch od 6 - 15° použijeme membrány s integrovanou lepiacou páskou (DuPont™ Tyvek® Supro Plus/ Pro Plus) alebo všetky spoje prelepíme DuPont™ Tyvek® páskou. Pre zaistenie vetrotesného a vodotesného podstrešia odporúča výrobca použiť tento postup pri všetkých sklonoch a druhoch šikmých striech.

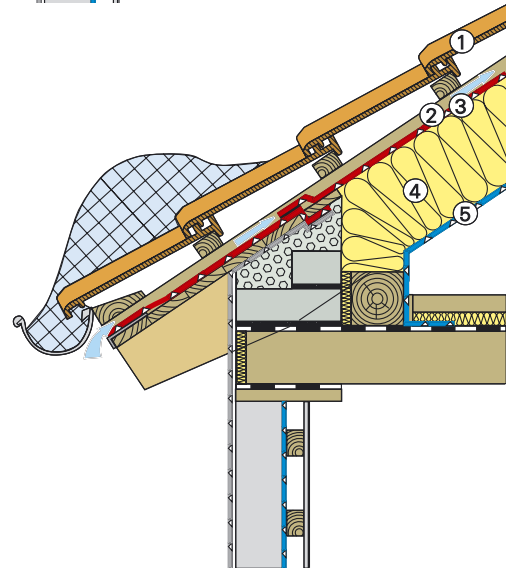
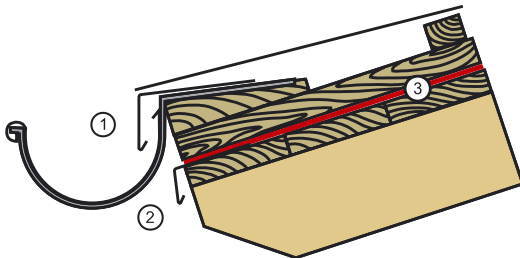
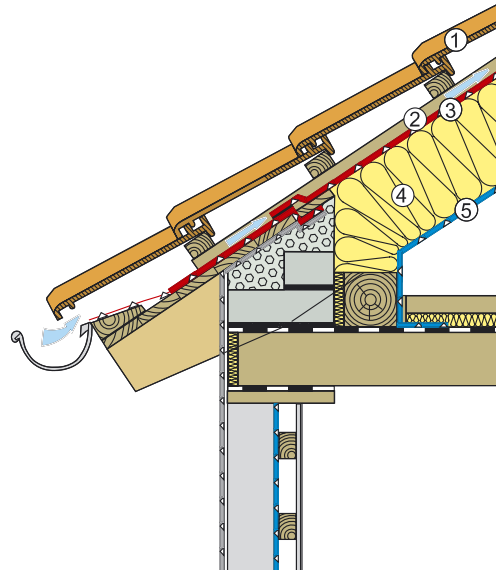
Návod na inštaláciu

Ukončenie membrány DuPont™ Tyvek® pri odkvapovom žľabe

Riešenie podrobností je vždy individuálne s ohľadom na použitú strešnú krytinu. Vo všeobecnosti platí, že fólia by mala byť ukončená pod krytinou tak, aby nebola vystavená priamemu slnečnému žiareniu. Membránu ukotvíme na koncový prvok pri odkvape (použitím DuPont™ Tyvek® butylkaučukovej lepiacej pásky) tak, aby detail neprefukoval vietor. Je dôležité, aby detail bol tesný, a aby tepelná izolácia nebola prefúknutá – ochladzovaná, čím by sa znížila jej účinnosť.

Vysvetlivky:

1. Strešná krytina
2. Latovanie/ debnenie
3. Membrány DuPont™ Tyvek®
4. Tepelná izolácia
5. Parobrzdza DuPont™ Tyvek® VCL
6. DuPont™ Tyvek® Butyl Páska
7. Príslušenstvo



Návod na inštaláciu



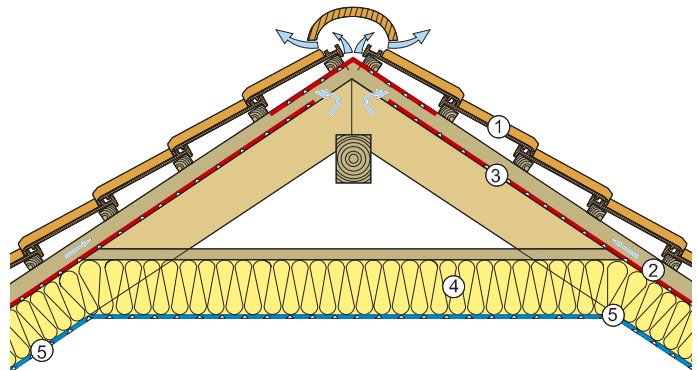
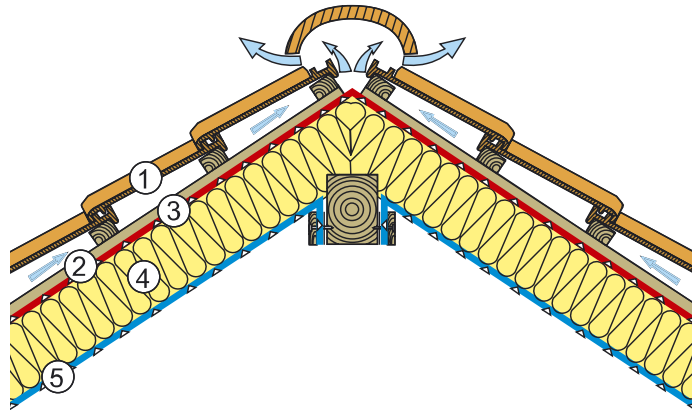
Hrebeň strechy

Pokládka membrány DuPont™ Tyvek® s prekrytím 20 cm na obe strany. V prípade zateplenej konštrukcie „teplej strechy“ je samotný hrebeň vyplnený tepelnou izoláciou. V oblastiach silno zaťažených vetrom je vhodné prekrytie v hrebenei prelepiť DuPont™ Tyvek® páskou.

Pri riešení tohto detailu pri „studenej streche“ – nezateplenej alebo ak tepelná izolácia neprebíha až do hrebeňa, ale končí na klieštinách (aj zateplenie podlahy povalového priestoru) ukončíme DuPont™ Tyvek® približne 3 cm od vrcholu hrebeňa. Po uložení kontralát preložíme cez novovzniknutú líniu hrebeňa nový 50 cm široký pás, čím zaistíme prekrytie na obe strany po 20 cm. Pás sa do kontralát kotví podobne ako do krokiev a treba dbať nato aby bol napnutý.

Vysvetlivky:

1. Strešná krytina
2. Latovanie/ debnenie
3. Membrány DuPont™ Tyvek®
4. Tepelná izolácia
5. Parobrzdza DuPont™ Tyvek® VCL
6. DuPont™ Tyvek® Butyl Páska
7. Príslušenstvo



Návod na inštaláciu

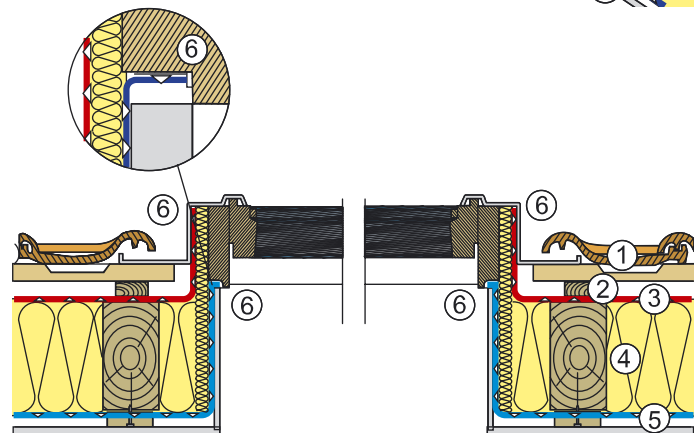
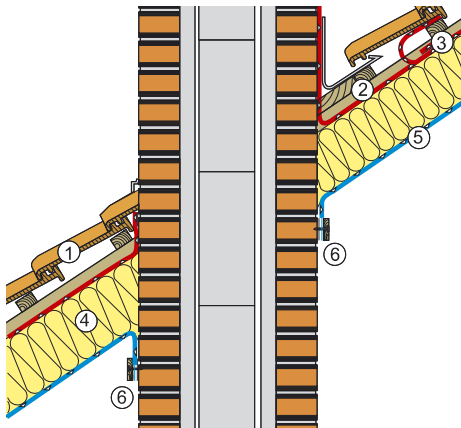
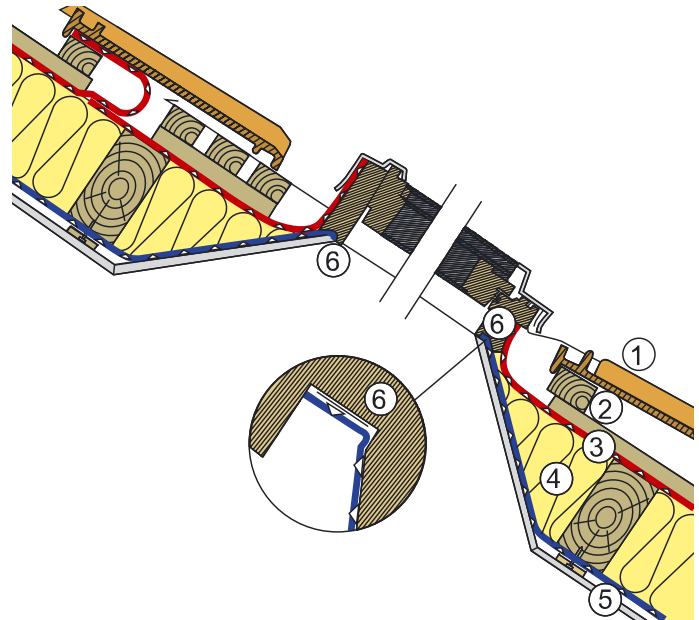
Napojenie na komínové teleso a strešné okno

V miestach prestupu komína alebo strešného okna cez rovinu strešnej fólie je potrebné ukončiť membránu minimálne 5 cm nad úrovňou strešnej krytiny a ukotviť ju na ráme okna, resp. na stene komínového telesa. Spoj fólie a prestupového prvku odporúčame prelepiť DuPont™ Tyvek® lepiacou páskou, tak, aby do spoja nevnikala voda. Pre odvod odtekajúcej kondenzovanej vodnej pary doporučujeme inštalovať žlab nad prestupovým telesom vytvorený z DuPont™ Tyvek®u v spáde tak, aby bezpečne odviezol vodu do vedľajšej časti strechy.

Pri inštalovaní okna je dôležité dodržať pokyny výrobcu samotného okna, pretože konštrukčné detaily rôznych výrobcov sa rôznia.

Vysvetlivky:

1. Strešná krytina
2. Latovanie/ debnenie
3. Membrány DuPont™ Tyvek®
4. Tepelná izolácia
5. Parobrzdza DuPont™ Tyvek® VCL
6. DuPont™ Tyvek® Butyl Páska
7. Príslušenstvo



Návod na inštaláciu

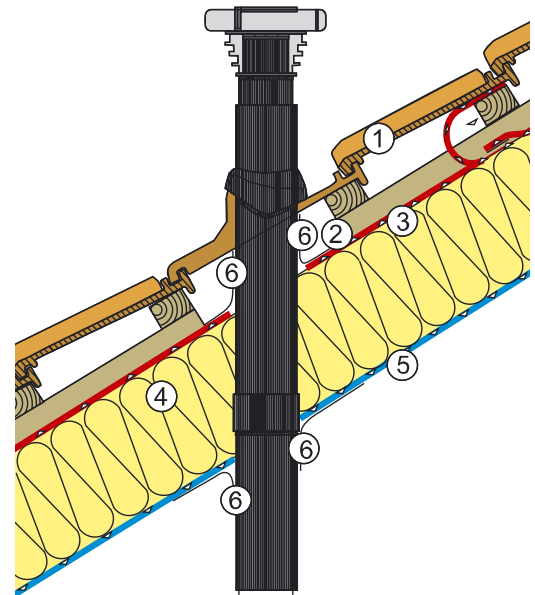
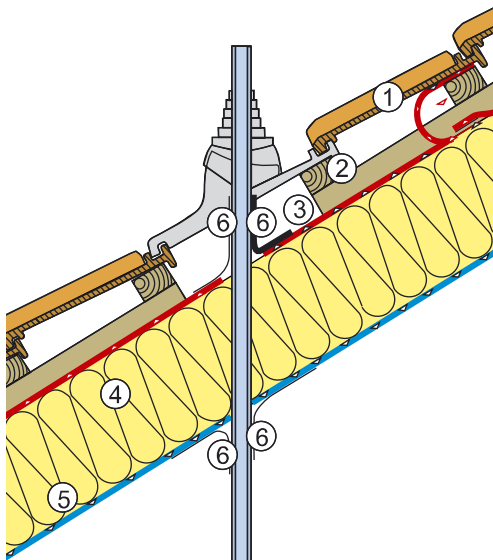
Anténa a kanalizačná prechodka

Na miestach, kde cez membránu prechádza anténa prechodka alebo odvetrávacie potrubie kanalizácie, resp. iný prestupový prvok, treba do fólie vyrezať hviezdicový otvor požadovaného priemeru. Následne zospodu pretiahneme cez otvor prestupovú časť a spoj prelepíme s DuPont™ Tyvek® páskou.

Je dôležité, aby sme v tomto mieste inštaláciou nevytvorili žiadne miesto, kde by sa mohla kumulovať voda. Pri riešení tohto detailu je možné použiť aj pružný lepiaci pás DuPont™ FlexWrap™.

Vysvetlivky:

1. Strešná krytina
2. Latovanie/ debnenie
3. Membrány DuPont™ Tyvek®
4. Tepelná izolácia
5. Parobrzdza DuPont™ Tyvek® VCL
6. DuPont™ Tyvek® Butyl Páska
7. Príslušenstvo



Návod na inštaláciu

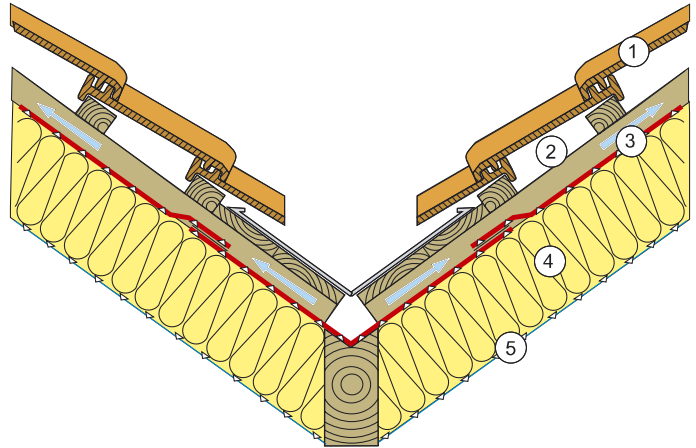


Úžľabie

Tento detail sa rieši analogicky, ako detail hrebeňa s prekrytím 20cm na obe strany. V prípade nižších sklonov je potrebné presahy prelepiť DuPont™ Tyvek® páskou. V niektorých prípadoch sa pod plechový alebo plastový pás úžľabia používa pás z DuPont™ Tyvek® Metall, aby bezpečne odvedol z kondenzovanú vodnú paru, ktorá vznikne na spodnej strane pásu.

Vysvetlivky:

1. Strešná krytina
2. Latovanie/ debnenie
3. Membrány DuPont™ Tyvek®
4. Tepelná izolácia
5. Parobrzdza DuPont™ Tyvek® VCL
6. DuPont™ Tyvek® Butyl Páska
7. Príslušenstvo



Návod na inštaláciu

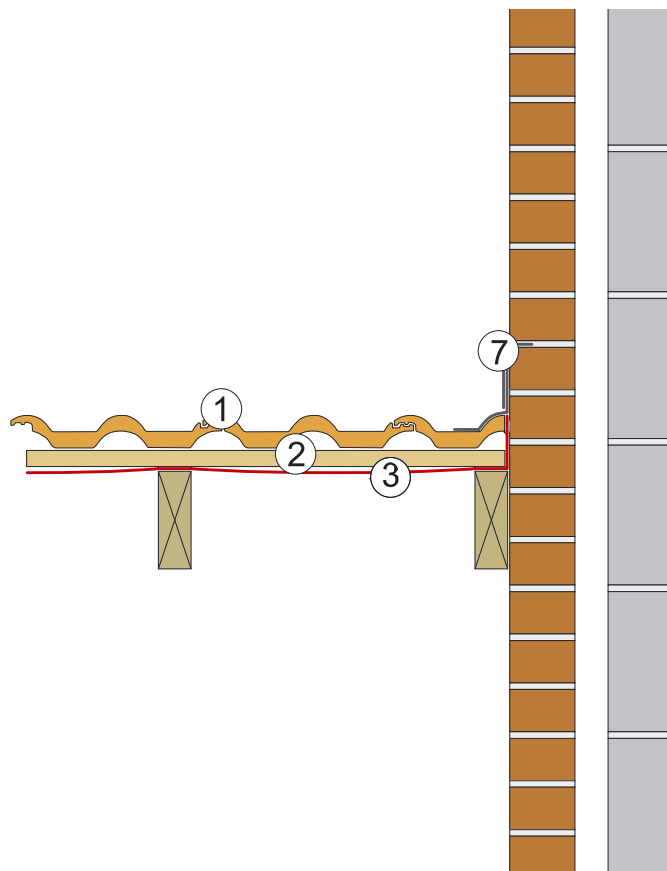


Napojenie na fasádu a štítovú stenu

Pri napojení membrány na štítovú stenu je potrebné vytiahnuť okraj fólie aspoň 5 cm nad úroveň strešnej krytiny a zafixovať ho. Membránu môžeme prichytiť na stenu pomocou butylkaučukovej pásky alebo mechanicky. Kvôli ochrane pred UV žiarením treba fóliu prečnievajúcu na stene nad úrovňou krytiny vhodným spôsobom prekryť.

Vysvetlivky:

1. Strešná krytina
2. Latovanie/ debnenie
3. Membrány DuPont™ Tyvek®
7. Príslušenstvo



Návod na inštaláciu

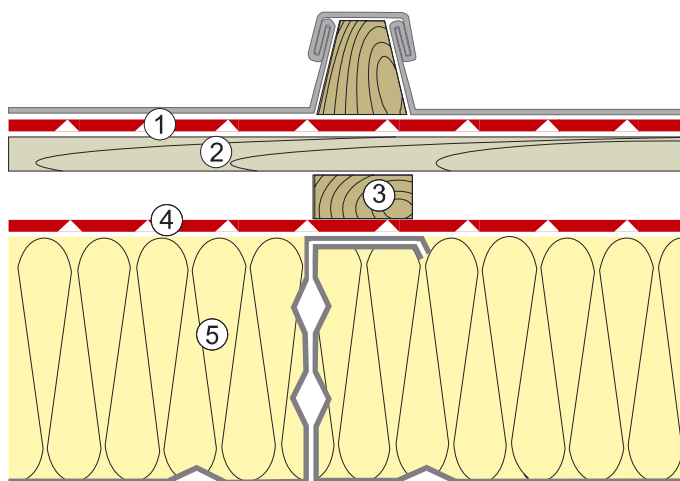
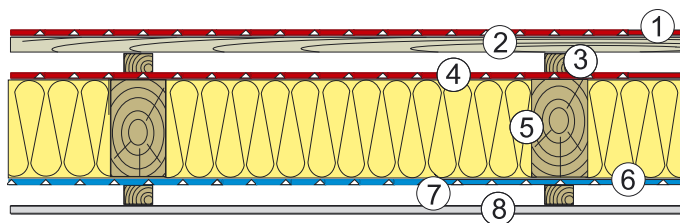
Kovová krytina

S ohľadom na časté problémy plechových celoplošne ukladaných falcovaných krytín s koróziou vyvinula firma DuPont membránu, ktorá vznikajúcu z kondenzovanú vodnú paru bezpečne odvedie mimo krytina. DuPont™ Tyvek® Metall sa ukladá štandardne od žlabu smerom k hrebeňu vodorovne so žlabom.

Na hornej strane membrány DuPont™ Tyvek® Supro je nakaširovaná polypropylénová rohož 8-10 mm hrubá. Jedna strana (pri pokládke vrchná) je opatrená integrovanou lepiacou páskou, ktorá vymedzuje prekrytie pásov a zabezpečí vodotesný spoj. Pri nižších spádoch doporučujú výrobcovia plechových falcovaných krytín použiť ešte jednu vrstvu vysokodifúznej membrány medzi tepelnú izoláciu a kontralatu.

Vysvetlivky - kovová krytina:

1. DuPont™ Tyvek® Metall
2. Debnenie
3. Latovanie
4. DuPont™ Tyvek® Soft Antireflex
5. Tepelná izolácia
6. DuPont™ Tyvek® VCL
7. Medzera
8. Obklad

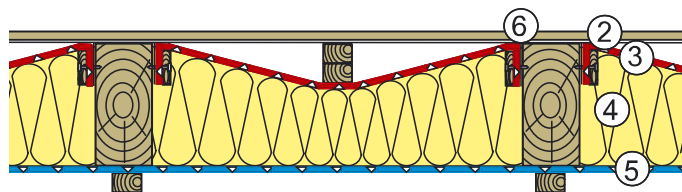


Návod na inštaláciu



Rekonštrukcia, zateplovanie podkrovia

Dodatočné zateplenie podkrovia z vnútra, teda bez výmeny strešnej krytiny, je možné realizovať niekoľkými spôsobmi. Treba mať na pamäti hornú prevetrávaciu medzeru pre bezpečné odvetranie pár medzi membránou a krytinou. Pri rekonštrukcii s plným záklopom sa do stredu poľa prichytí latta po celej dĺžke strechy rovnobežne s krokvi, pre vymedzenie prevetrávacej medzery. DuPont™ Tyvek® pritlačíme ku krokve a ukotvíme ho latou, natiahneme na celú šírku poľa k druhej krokve, kde ho ukotvíme rovnakým spôsobom. Týmto spôsobom inštalácie je potrebné inštalovať DuPont™ Tyvek® od hrebeňa, resp. dodržať pravidlo prekrývania spodného pásu vrchným. Pokiaľ je pod krytinou mikroperforovaná fólia „-fol“ s malou priepustnosťou vodných pár, treba ju odstrániť.



Vysvetlivky:

1. Strešná krytina
2. Latovanie/ debnenie
3. Membrány DuPont™ Tyvek®
4. Tepelná izolácia
5. Parobrzdza DuPont™ Tyvek® VCL
6. DuPont™ Tyvek® Butyl Páska
7. Príslušenstvo

Odborné tipy a odporúčania



Odborné tipy a odporúčania

V prípade, že je drevená konštrukcia ošetrená ochrannými chemickými prostriedkami, ukladajte membránu na kroky len ak je prostriedok absolútne suchý.

Prelepenie všetkých spojov DuPont™ Tyvek® páskou zabráni prieniku vody a vetra do tepelnej izolácie, čím zvyšuje jej účinnosť.

Pre 100% zaistenie funkčnosti DuPont™ Tyvek® VCL je potrebné prelepiť všetky spoje obojstranne lepiacou DuPont™ Tyvek® butylkaučukovou páskou.

Dodržiňte odporúčané presahy pásov pri pokládke - sú zreteľne vyznačené na každom balení.

Membrány DuPont™ Tyvek® na krovy a bednenia ukladajte iba v prípade, že je chemický prostriedok určený k impregnácii dreva absolútne suchý.

Neaplikujte tieto impregnačné prostriedky na laty a kontralaty po ich inštalácii na membránach DuPont™ Tyvek®.

Výrobca nenesie zodpovednosť za zmeny vlastností membrán DuPont™ Tyvek® v miestach styku s olejmi a pohonnými hmotami. Preto nedoporučujeme pracovať s motorovou pilou nad už aplikovanými membránami DuPont™ Tyvek®.

Tipy a odporúčania

	Aplikácia	DuPont™ Tyvek® Supro	DuPont™ Tyvek® Supro Plus	DuPont™ Tyvek® Pro	DuPont™ Tyvek® Pro Plus
Skladaná krytina	So záklopom	●	●	●	●
	Bez záklopu	●	●	●	●
Plechová krytina	Profilovaný obklad	●	●	●	●
	Falcovaná				
Fasáda	Drevená rámová konštrukcia	●	●	●	●
	Kovová konštrukcia	●	●	●	●
	Murivo	●	●	●	●

	Aplikácia	DuPont™ Tyvek® Solid	DuPont™ Tyvek® Soft Antireflex	DuPont™ Tyvek® Metall	DuPont™ Tyvek® Fasáda
Skladaná krytina	So záklopom	●			
	Bez záklopu	●	●		
Plechová krytina	Profilovaný obklad	●			
	Falcovaná			●	
Fasáda	Drevená rámová konštrukcia	●	●		●
	Kovová konštrukcia	●	●		●
	Murivo	●	●		●

Vysvetlivky: ● Najlepší produkt pre aplikáciu
● Vhodný produkt pre aplikáciu

Tipy a odporúčania

	Aplikácia	DuPont™ Tyvek® VCL	DuPont™ Tyvek® Páska	DuPont™ Tyvek® Butylová páska	DuPont™ Tyvek® Flexwrap
Skladaná krytina	So záklopom	●	●	●	●
	Bez záklopu	●	●	●	●
Plechová krytina	Profilovaný obklad	●	●	●	●
	Falcovaná	●	●	●	●
Fasáda	Drevená rámová konštrukcia	●	●	●	●
	Kovová konštrukcia	●	●	●	●
	Murivo	●	●	●	●

Vysvetlivky:



Najlepší produkt pre aplikáciu

Vhodný produkt pre aplikáciu



Bezpečnosť a ochrana zdravia

Bezpečnosť a ochrana zdravia pokrývačov

Bezpečnosť patrí medzi základné hodnoty spoločnosti DuPont. Preto budeme radi, pokiaľ sa budú naše produkty inštalovať v súlade so základnými požiadavkami na bezpečnosť práce.

Preto doporučujeme:

- **používanie ochranných rukavíc**
- **kontrolu stavu náradia a pracovných nástrojov**
- **poriadok na pracovisku**
- **zamedzenie pádu častí konštrukcie alebo iných predmetov**
- **dostatok pracovného priestoru s ohľadom na bezpečnosť práce**
- **prehliadku spracovávaného reziva so zameraním sa na prípadné kovové predmety vo vnútri drevenej hmoty**
- **vybavenie pre ochranu očí a pri práci s kotúčovou pilou, vybavenie koženou zásterou**

Pri práci vo výškach pamätajte, že ochrana proti pádu z výšky nad 1,5 m musí byť zabezpečená buď kolektívnym, alebo osobným zaistením.

Pri kolektívnom zaistení sa vždy jedná o technický spôsob zabezpečenia pomocou ochranných a záchytných konštrukcií (ochranné zábradlia, ochranné ohradenia, lešenia, siete a pod.).

Pri osobnom zaistení pracovníkov pomocou prostriedkov osobného zaistenia by to mala byť vždy zachytávacia výstroj s kombináciou ďalších prvkov v "systéme zachytenia pádu". Pracovníci musia byť po celú dobu práce vo výškach, chránení niektorým z vyššie uvedených spôsobov.





DuPont - CZ s.r.o.
Pekařská 14/628, CZ - 155 00, Praha 5
Telefon: +420 257 414 207
Telefax: +420 257 414 150
E-mail : ondrej.homola@cze.dupont.com
www.dupont.cz



The miracles of science™